

VCXO3

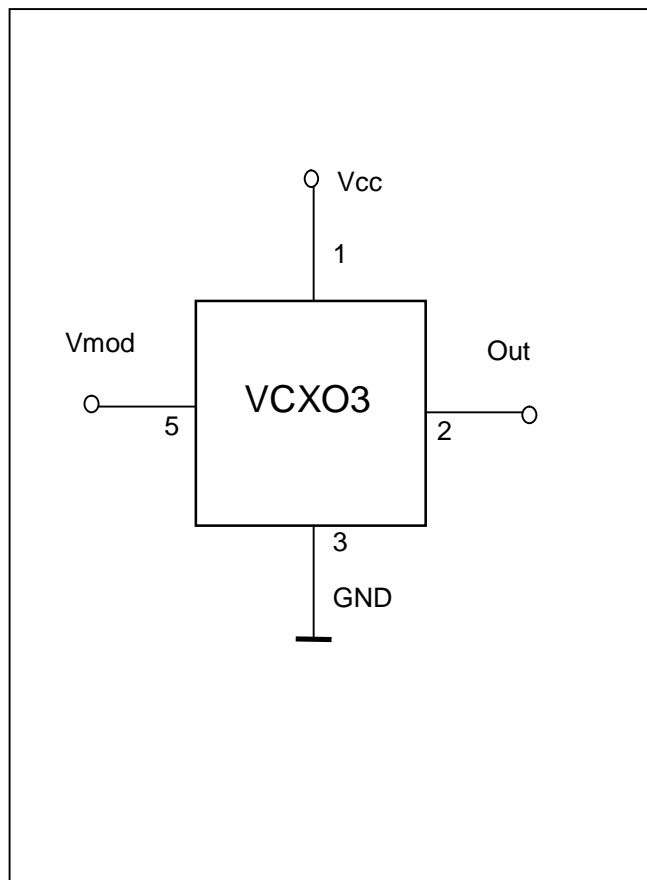
Napětím řízený krystalový oscilátor



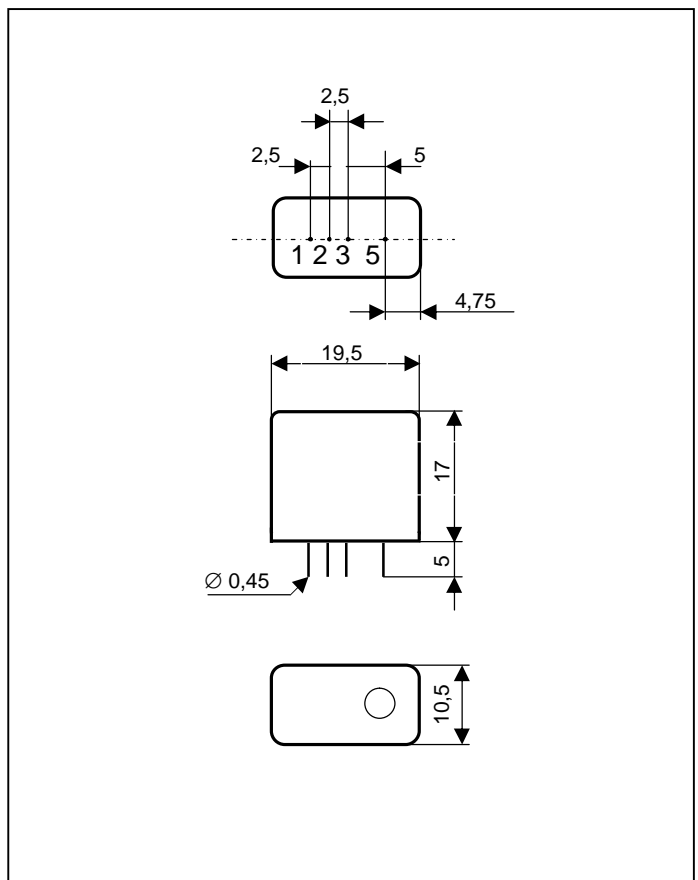
Parametry

| Typ | HC 3103 |
|--|---------------|
| Jmenovitý kmitočet | 6 - 30 MHz |
| Napájecí napětí | 5V \pm 5% |
| Odběr proudu | 25 mA |
| Stabilita kmitočtu v teplotách 0°C až +70°C | \pm 35 ppm |
| Stabilita změnou napájecího napětí | \pm 8 ppm |
| Modulační napětí | 0,5 – 4,5V |
| Minimální kmitočtová korekce | \pm 100 ppm |
| Výstupní signál | TTL |

Základní zapojení



Pouzdro



Poznámka

Tento oscilátor je vhodný pro číslicovou FM modulaci.
Například: modulátory pro radiomodemy.
Je možné vyrobit modifikaci oscilátoru na přání zákazníka.