

# TCX09

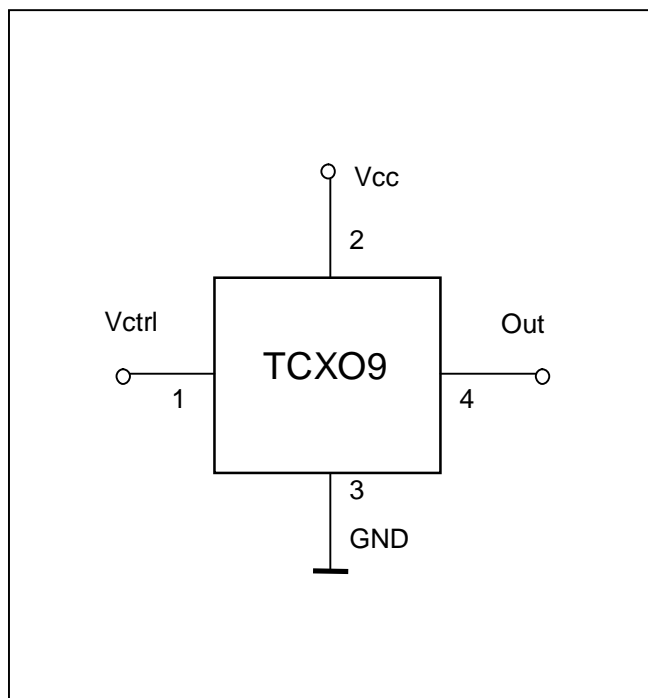
## Teplotně kompenzovaný krystalový oscilátor



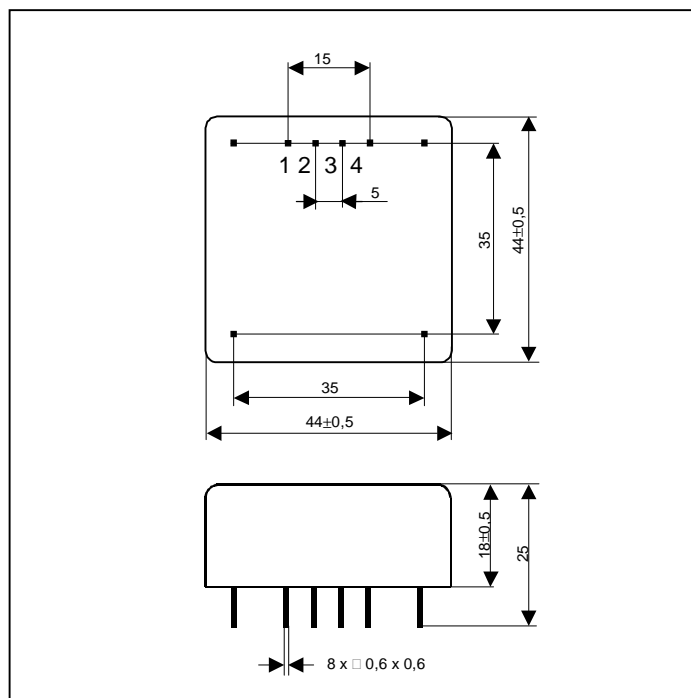
### Parametry

Typ	HC 3310
Jmenovitý kmitočet	4 - 25 MHz
Napájecí napětí	15V $\pm$ 20%
Odběr proudu	13 mA
Stabilita kmitočtu v teplotách -55°C až +70°C	$\pm$ 2,5 ppm
Doba pro dosažení stability $\pm$ 5 ppm -55°C až - 20°C	max. 300 s
-20°C až +60°C	max. 120 s
Doba pro dosažení stability $\pm$ 10ppm -55°C až - 20°C	max. 60 s
-20°C až +60°C	max. 5 s
Doba náběhu	max. 1 ms
Dlouhodobá stabilita 1 rok	$\pm$ 1 ppm
Stabilita změnou napájecího napětí	$\pm$ 0,2 ppm
Dostavovací napětí	0 až 15 V
Minimální kmitočtová korekce	- 5 ppm až + 5 ppm
Výstupní signál	HCMOS

### Základní zapojení



### Pouzdro



### Poznámka

Tento oscilátor je vhodný pro použití tam, kde je třeba zajistit velmi dobrou stabilitu kmitočtu v širokém teplotním rozsahu a kde je požadavek na nízkou spotřebu oscilátoru.

Například: zdroj referenčního kmitočtu pro kmitočtový syntezátor. Je možné vyrobit modifikaci oscilátoru na přání zákazníka.