

# TCXO8

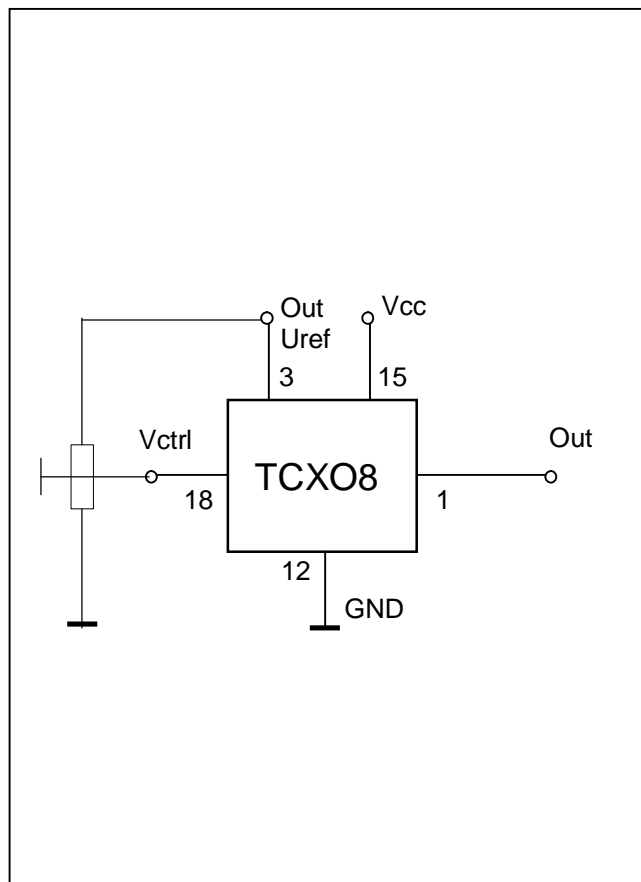
## Teplotně kompenzovaný krystalový oscilátor



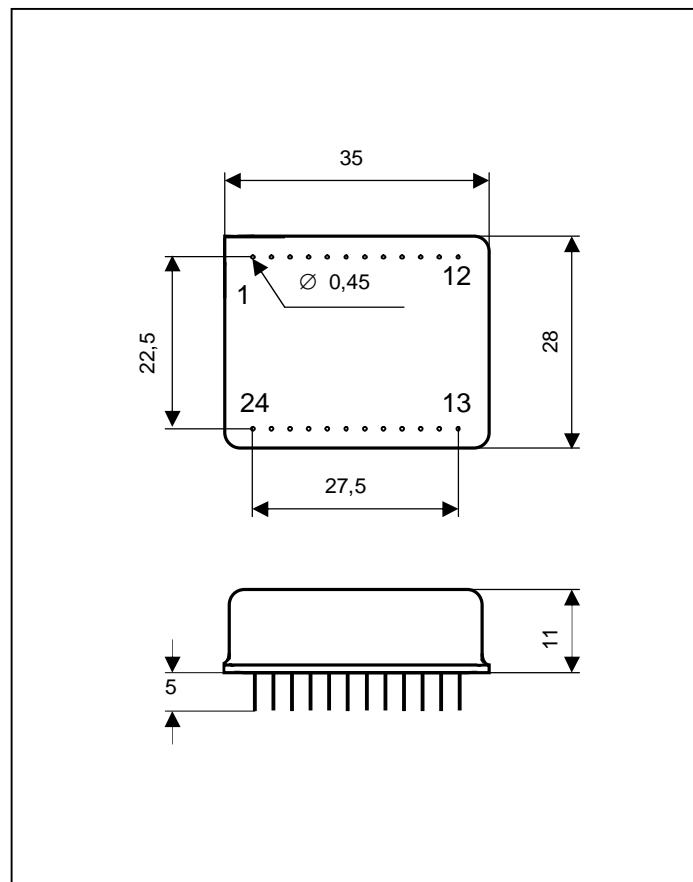
### Parametry

Typ	HC 3309
Jmenovitý kmitočet	40 - 80 MHz
Napájecí napětí	5V -5%/+10%
Odběr proudu	35 mA
Stabilita kmitočtu v teplotách -20°C až +70°C	±2,5 ppm
Dlouhodobá stabilita 1 rok	±1 ppm
Stabilita změnou napájecího napětí	±0,2 ppm
Dostavovací napětí	0,5 až 4,5 V
Minimální kmitočtová korekce	-2,5 ppm až +4 ppm
Výstupní signál	TTL

### Základní zapojení



### Pouzdro



### Poznámka

Tento oscilátor je vhodný pro použití tam, kde je třeba zajistit velmi dobrou stabilitu kmitočtu v širokém teplotním rozsahu a kde je požadavek na nízkou spotřebu oscilátoru.

Například: zdroj referenčního kmitočtu pro kmitočtový syntezátor. Je možné vyrobit modifikaci oscilátoru na přání zákazníka.

Vývody č. 4, 6, 7, 8, 9, 13, 14, nepropojujte, slouží jako technologické vývody. Vývody č. 10, 11, 12, 23 jsou interně propojeny na GND.