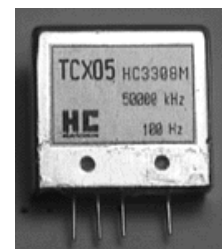


# TCX05

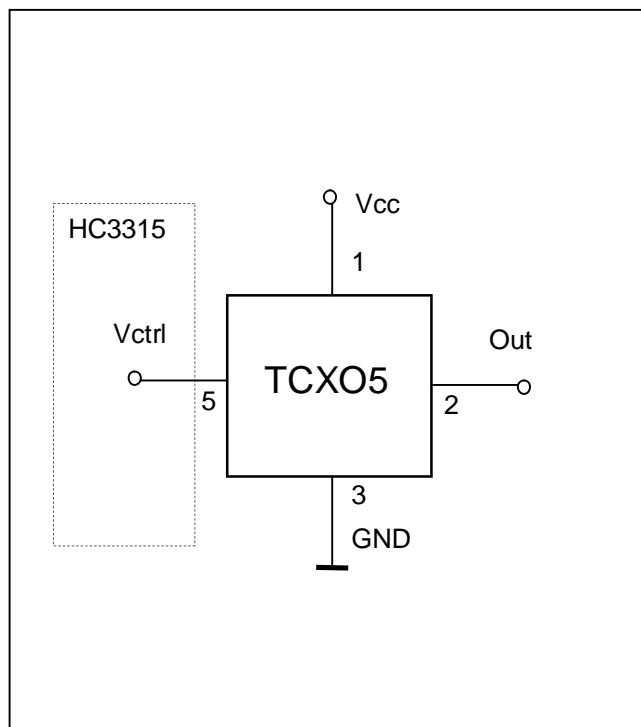
## Teplotně kompenzovaný krystalový oscilátor



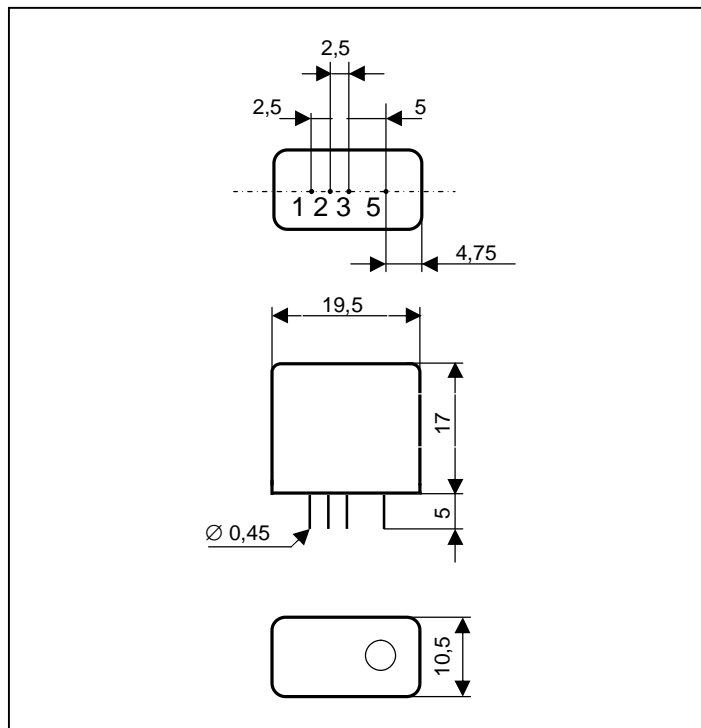
### Parametry

Typ	HC 3308	HC 3314	HC 3315
Jmenovitý kmitočet	4 - 135 MHz	4 - 20 MHz	
Napájecí napětí	11V ± 3%	5V ± 10%	
Odběr proudu	10 mA	3 mA	
Stabilita kmitočtu v teplotách -55°C až +85°C -10°C až +55°C	± 25 ppm	± 5 ppm	
Dlouhodobá stabilita 1 rok		±1 ppm	
Stabilita změnou napájecího napětí	± 1 ppm	± 0,5 ppm	
Kmitočtová korekce	mechanická		mech., napětím
Minimální kmitočtová korekce mechanická	± 25 ppm	± 3 ppm	± 3 ppm
Dostavovací napětí			0,5 až 4,5V
Minimální kmitočtová korekce napětím			± 5 ppm
Výstupní úroveň	0dBm ± 3dB	1 V <sub>pp</sub>	1 V <sub>pp</sub>
Zátěž	50 Ohm	10 kOhm/15pF	
Výstupní signál		oříznutý sinus	

### Základní zapojení



### Pouzdro



### Poznámka

Tento oscilátor je vhodný pro použití tam, kde je třeba zajistit dobrou stabilitu kmitočtu v širokém teplotním rozsahu a kde je požadavek na nízkou spotřebu oscilátoru.

Například: mobilní radiostanice, zdroj referenčního kmitočtu pro kmitočtový syntezátor. V základním provedení typ HC3308 vhodný pro vojenské aplikace.

Je možné vyrobit modifikaci oscilátoru na přání zákazníka.