

# TCX03

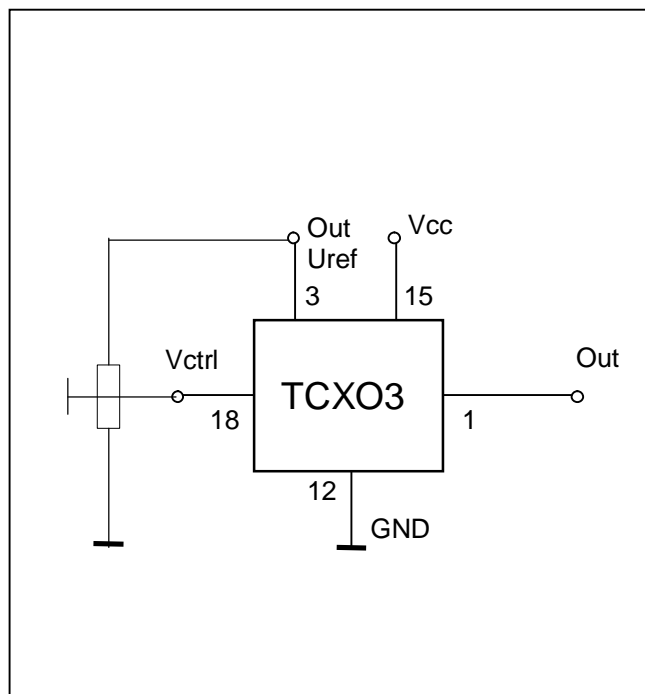
## Teplotně kompenzovaný krystalový oscilátor



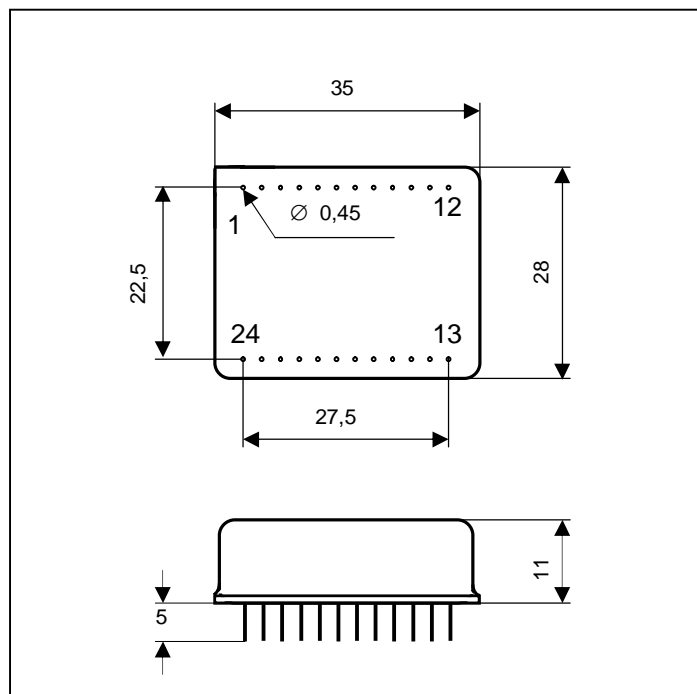
### Parametry

Typ	HC3302	HC3303	HC3304	HC3305
Jmenovitý kmitočet		4 – 25 MHz		
Napájecí napětí	12 V ± 10%	5 V ± 10%	9 V ± 10%	9 V ± 10%
Odběr proudu	5,5 mA	3,6 mA	5,5 mA	5,5 mA
Stabilita kmitočtu v teplotách				
0°C až +40°C	± 0,5 ppm			
-20°C až +50°C		± 1 ppm		
-25°C až +70°C			± 2,5 ppm	
-10°C až +60°C				± 1 ppm
Dlouhodobá stabilita 1 rok		± 1 ppm		
Stabilita změnou napájecího napětí		± 0,2 ppm		
Dostavovací napětí	0 až 12 V	0 až 5 V	0 až 9 V	0 až 9 V
Minimální kmitočtová korekce	± 10 ppm	± 7 ppm	± 10 ppm	± 7 ppm
Výstupní úroveň min.	1000 mV <sub>pp</sub>	1200 mV <sub>pp</sub>	450 mV <sub>pp</sub>	1400 mV <sub>pp</sub>
Zátěž	500 Ohm	500 Ohm	200 Ohm	1000 Ohm
Výstupní signál		oříznutý sinus		

### Základní zapojení



### Pouzdro



### Poznámka

Tento oscilátor je vhodný pro použití tam, kde je třeba zajistit velmi dobrou stabilitu kmitočtu v širokém teplotním rozsahu a kde je požadavek na nízkou spotřebu oscilátoru.

Například: mobilní radiostanice, zdroj referenčního kmitočtu pro kmitočtový syntezátor.

Je možné vyrobit modifikaci oscilátoru na přání zákazníka.

Vývody č. 4, 6, 7, 8, 9, 13, 14, nepropojujte, slouží jako technologické vývody. Vývody č. 10, 11, 12, 23 jsou interně propojeny na GND.