

TCX02

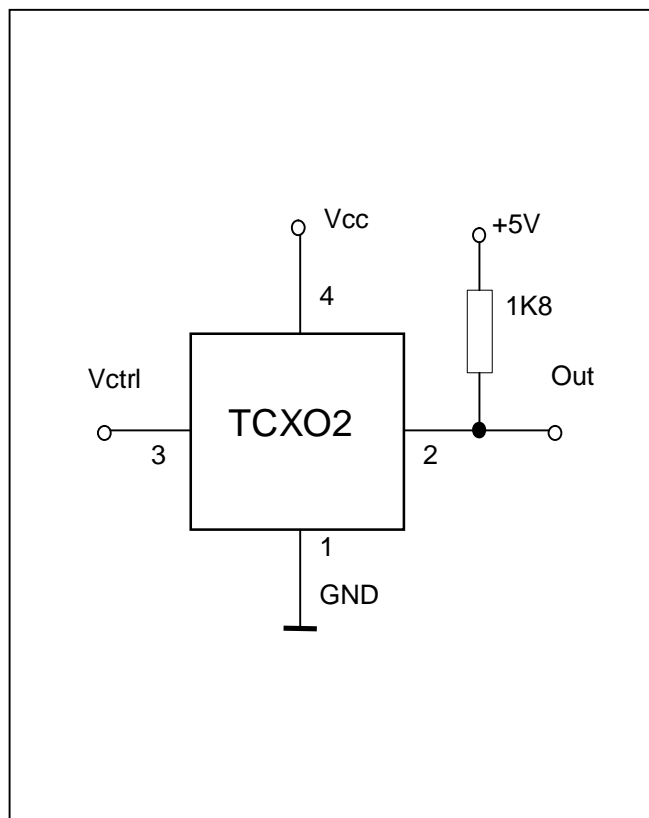
Teplotně kompenzovaný krystalový oscilátor



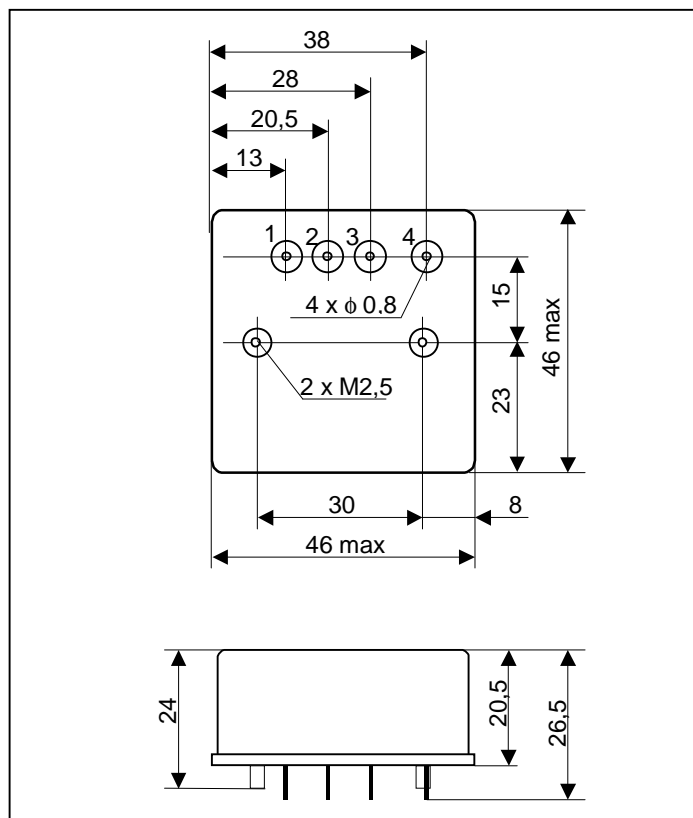
Parametry

Typ	HC 3300
Jmenovitý kmitočet	4 - 25 MHz
Napájecí napětí	12V \pm 10%
Odběr proudu	10 mA
Stabilita kmitočtu v teplotách -55°C až +85°C	\pm 5 ppm
Dlouhodobá stabilita 1 rok	\pm 1 ppm
Stabilita změnou napájecího napětí	\pm 0,2 ppm
Dostavovací napětí	0 až 12 V
Minimální kmitočtová korekce	- 2 ppm až + 5 ppm
Výstupní signál	TTL, otevřený kolektor

Základní zapojení



Pouzdro



Poznámka

Tento oscilátor je vhodný pro použití tam, kde je třeba zajistit velmi dobrou stabilitu kmitočtu v širokém teplotním rozsahu a kde je požadavek na nízkou spotřebu oscilátoru.

Například: mobilní a letecké radiostanice, zdroj referenčního kmitočtu pro kmitočtový syntezátor. V základním provedení vhodný pro vojenské aplikace.

Je možné vyrobit modifikaci oscilátoru na přání zákazníka.