

OCX07

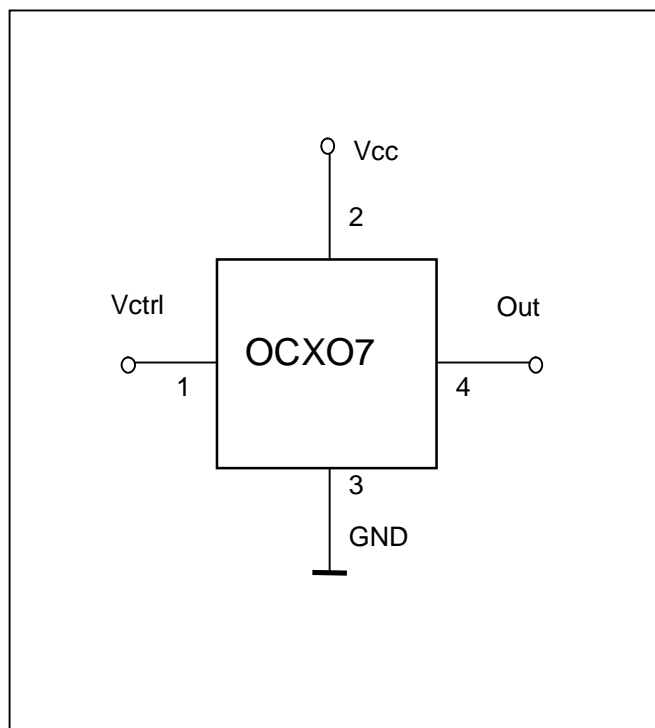
Krystalový oscilátor s termostatem



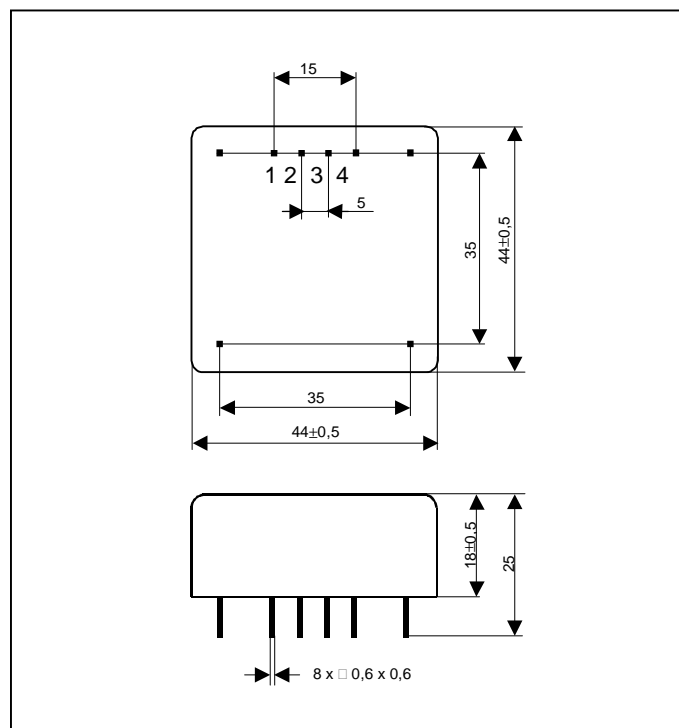
Parametry

Typ	HC 3409
Jmenovitý kmitočet	0,1 - 25 MHz
Napájecí napětí	12V \pm 10%
Odběr proudu po zapnutí	500 mA
Odběr proudu stálý	130 mA
Stabilita kmitočtu v teplotách -50°C až +80°C	\pm 0,1 ppm
Dlouhodobá stabilita 1 rok	< 0,35 ppm
Stabilita změnou napájecího napětí	\pm 0,01 ppm
Dostavovací napětí	0 až 12 V
Minimální kmitočtová korekce	- 1 ppm až + 1 ppm
Výstupní signál	TTL
Úroveň V_H	2,4 V < V_H < 5V
Úroveň V_L	V_L < 0,4V
Činitel plnění pro U_{ref} 1,4 V	40 – 60%
Doba temperace	10 min

Základní zapojení



Pouzdro



Poznámka

Tento oscilátor je vhodný pro použití tam, kde je třeba zajistit vysokou stabilitu kmitočtu v širokém teplotním rozsahu a kde není požadavek na nízkou spotřebu a rozměry oscilátoru.

Například: zdroj referenčního kmitočtu pro kmitočtový syntezátor, v základním provedení vhodný pro vojenské aplikace.

Je možné vyrobit modifikaci oscilátoru na přání zákazníka.