

OCX06

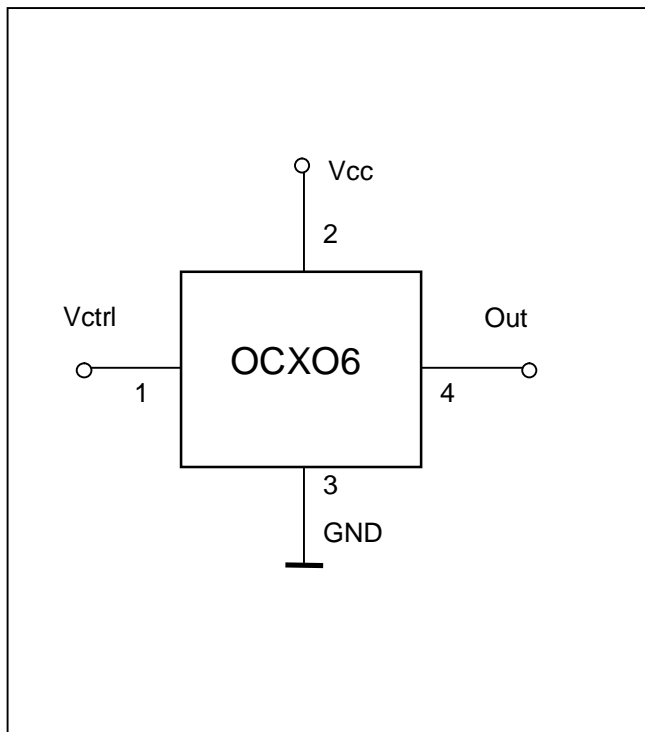
Krystalový oscilátor s termostatem



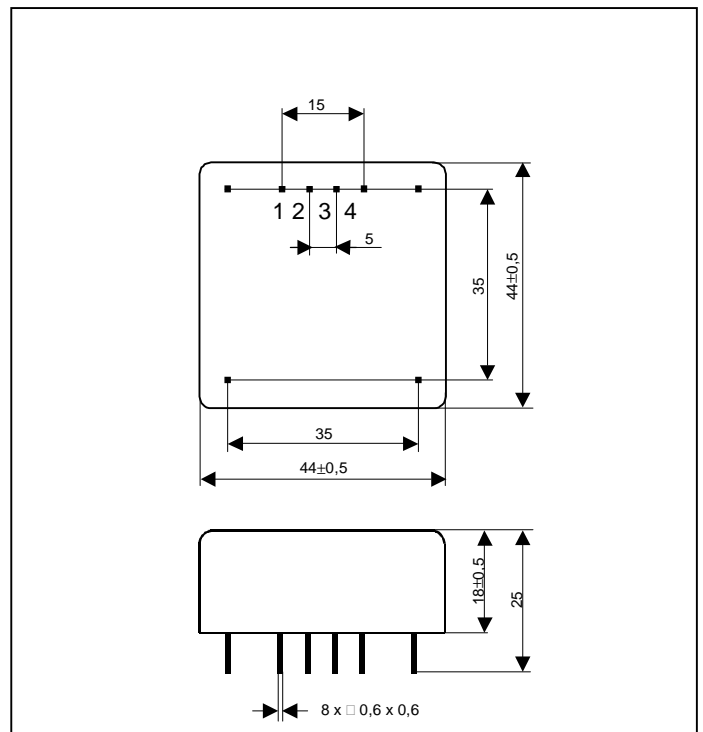
Parametry

| Typ | HC 3408 |
|--|-----------------------------|
| Jmenovitý kmitočet | 10 - 40 MHz |
| Napájecí napětí | 12V \pm 10% |
| Odběr proudu po zapnutí | 500 mA |
| Odběr proudu stálý | 130 mA |
| Stabilita kmitočtu v teplotách -50°C až +80°C | \pm 0,1 ppm |
| Dlouhodobá stabilita 1 rok | < 0,35 ppm |
| Stabilita změnou napájecího napětí | \pm 0,01 ppm |
| Dostavovací napětí | 0 až 12 V |
| Minimální kmitočtová korekce | -1 ppm až +1 ppm |
| Výstupní úroveň | 450 až 500 mV _{ef} |
| Výstupní signál | sinus |
| Zátěž | 50 Ohm |
| Doba temperace | 5 min |

Základní zapojení



Pouzdro



Poznámka

Tento oscilátor je vhodný pro použití tam, kde je třeba zajistit vysokou stabilitu kmitočtu v širokém teplotním rozsahu a kde není požadavek na nízkou spotřebu a rozměry oscilátoru.

Například: zdroj referenčního kmitočtu pro kmitočtový syntezátor, v základním provedení vhodný pro vojenské aplikace.

Je možné vyrobit modifikaci oscilátoru na přání zákazníka.