

OCX03

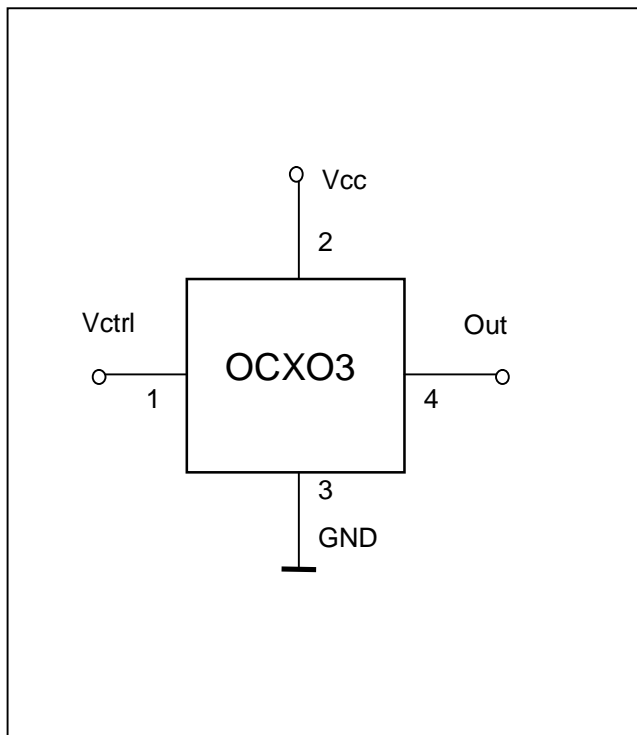
Krystalový oscilátor s termostatem



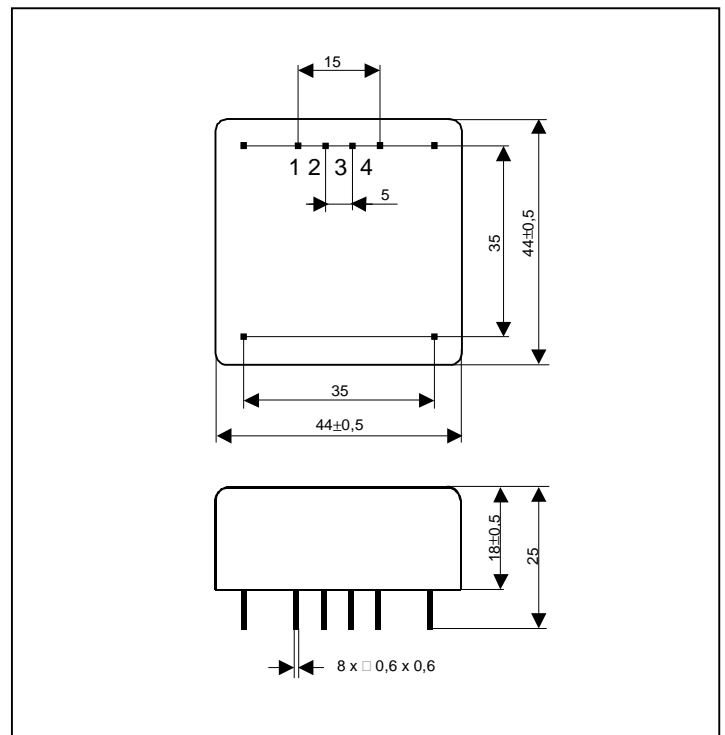
Parametry

Typ	HC 3404
Jmenovitý kmitočet	40 - 130 MHz
Napájecí napětí	12V \pm 10%
Odběr proudu po zapnutí	500 mA
Odběr proudu stálý	130 mA
Stabilita kmitočtu v teplotách	
-15°C až +50°C	\pm 0,25 ppm
-25°C až +50°C	\pm 0,5 ppm
Dlouhodobá stabilita 1 rok	< 1 ppm
Stabilita změnou napájecího napětí	\pm 0,01 ppm
Dostavovací napětí	0 až 24 V
Minimální kmitočtová korekce	- 2 ppm až +2 ppm
Výstupní úroveň	200 až 400 mV _{ef}
Výstupní signál	sinus
Zátěž	50 Ohm
Odstup 2. harmonické	> - 25 dB
Doba temperace	10 min

Základní zapojení



Pouzdro



Poznámka

Tento oscilátor je vhodný pro použití tam, kde je třeba zajistit vysokou stabilitu kmitočtu v širokém teplotním rozsahu a kde není požadavek na nízkou spotřebu a rozměry oscilátoru.

Například: televizní převaděče, zdroj referenčního kmitočtu pro kmitočtový syntezátor.

Je možné vyrobít modifikaci oscilátoru na přání zákazníka.