

MXO 1

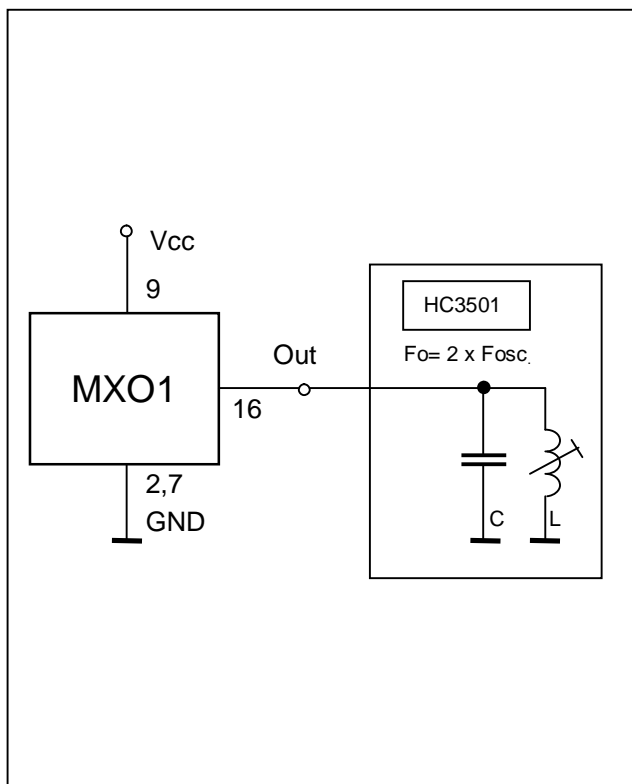
Miniaturní krystalový oscilátor



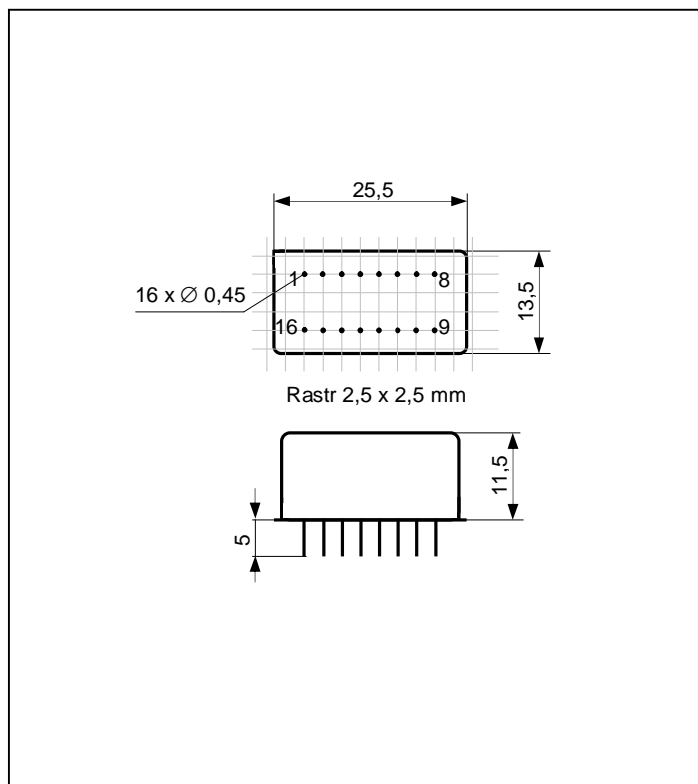
Parametry

Typ	HC 3500	HC 3501
Jmenovitý kmitočet	47 - 120 MHz	47 - 120 MHz (94 - 240 MHz)*
Napájecí napětí		9V ± 3%
Odběr proudu		3 mA
Stabilita kmitočtu v teplotách		
-25°C až +65°C	±10 ppm	
-15°C až +50°C		±12,5 ppm
Dlouhodobá stabilita 1 rok		±2 ppm
Stabilita změnou napájecího napětí		± 1 ppm
Výstupní úroveň		300 mV _{pp}
Zátěž	50 Ohm	vis základní zapojení
Výstupní signál		oříznutý sinus

Základní zapojení



Pouzdro



Poznámka

Tento oscilátor je vhodný pro použití tam, kde je třeba zajistit dobrou stabilitu kmitočtu v širokém teplotním rozsahu a kde je požadavek na nízkou spotřebu oscilátoru.

* Tvar výstupního signálu u HC3501 je vhodný pro výběr druhé harmonické (viz základní zapojení).

Například: mobilní radiostanice, zdroj referenčního kmitočtu pro kmitočtový syntezátor.

Je možné vyrobit modifikaci oscilátoru na přání zákazníka.