

MXO

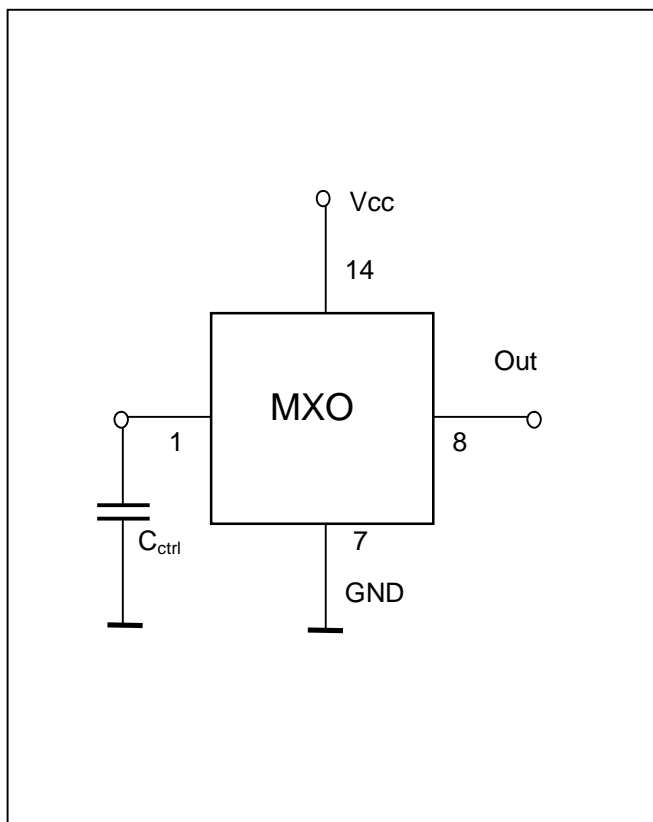
Miniaturní krystalový oscilátor



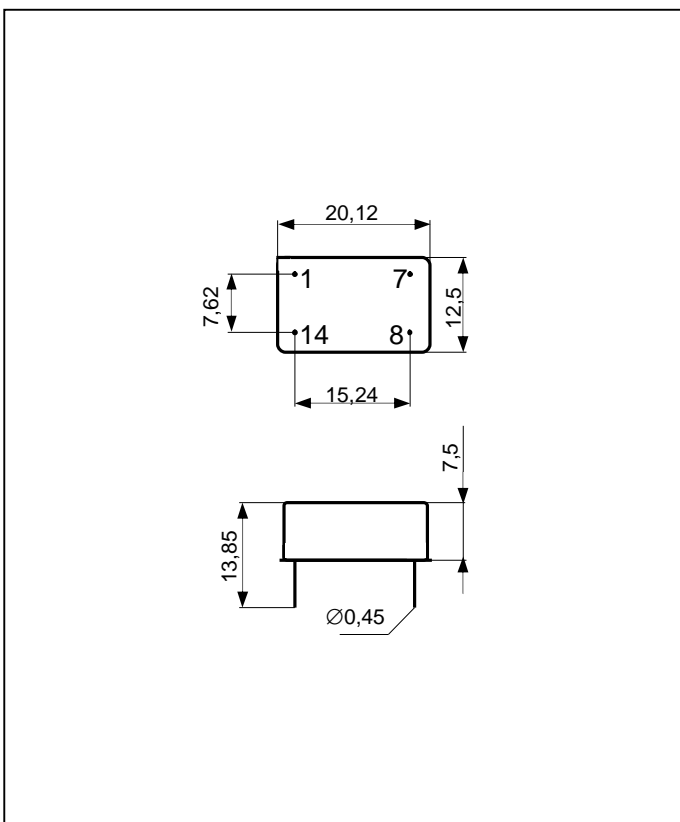
Parametry

Typ	HC 3530
Jmenovitý kmitočet	5 - 25 MHz
Napájecí napětí	9V \pm 3%
Odběr proudu	2,2 mA
Stabilita kmitočtu v teplotách -25°C až +70°C	\pm 10 ppm
Dlouhodobá stabilita 1 rok	\pm 2 ppm
Stabilita změnou napájecího napětí	\pm 0,4 ppm
Kmitočtová korekce	pomocí C _{ctrl} nebo L _{ctrl}
Minimální kmitočtová korekce	\pm 20 ppm
Výstupní úroveň	600 mV _{pp}
Zátěž	200 Ohm
Výstupní signál	oříznutý sinus

Základní zapojení



Pouzdro



Poznámka

Tento oscilátor je vhodný pro použití tam, kde je třeba zajistit velmi dobrou stabilitu kmitočtu v širokém teplotním rozsahu a kde je požadavek na nízkou spotřebu oscilátoru.

Například: mobilní radiostanice, zdroj referenčního kmitočtu pro kmitočtový syntezátor.

Je možné vyrobit modifikaci oscilátoru na přání zákazníka.