

# VCTCX06

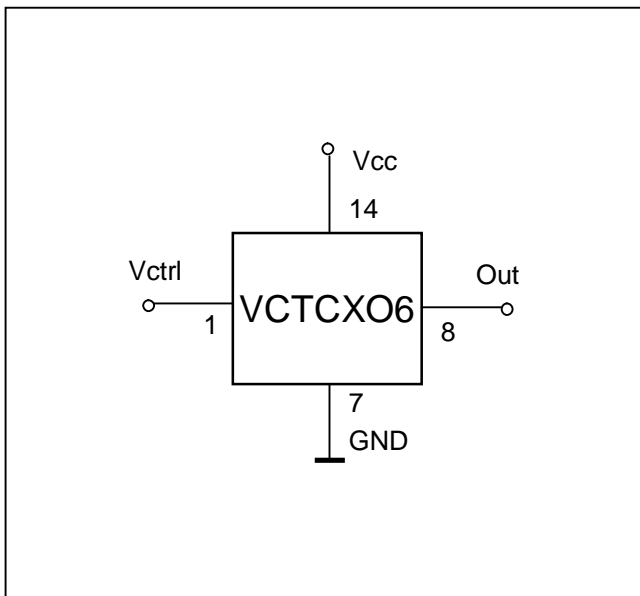
Teplotně kompenzovaný krystalový oscilátor  
se zvýšenou rozladitelností



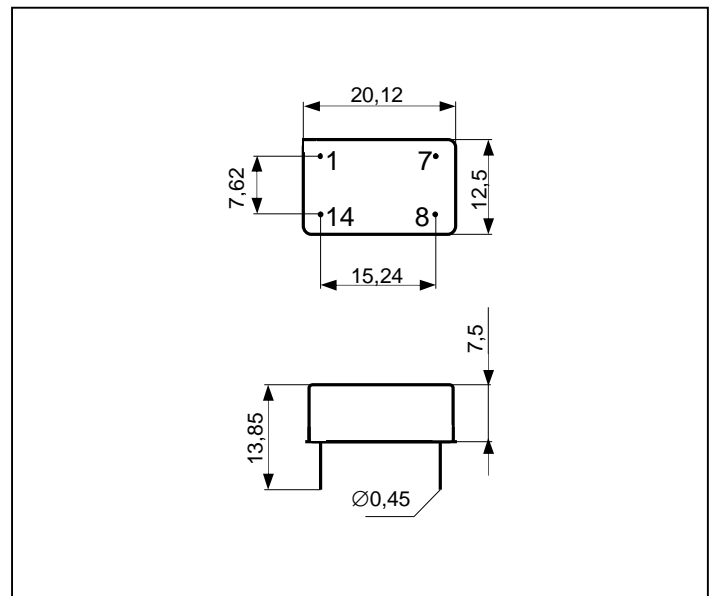
## Parametry

Typ	HC 3104
Jmenovitý kmitočet	4 - 30MHz
Napájecí napětí	5V $\pm$ 10%
Odběr proudu	3 mA
Stabilita kmitočtu v teplotách -25°C až +85°C	$\pm$ 2,5 ppm
Dlouhodobá stabilita 1 rok	$\pm$ 1 ppm
Stabilita změnou napájecího napětí	$\pm$ 0,5 ppm
Kmitočtová korekce	napětím, mechanická
Minimální kmitočtová korekce mechanická	$\pm$ 5 ppm
Dostavovací napětí	0,5 V až 4,5 V
Minimální kmitočtová korekce napětím pro 0,5 V pro 4,5 V	-17 až -23 ppm +17 až +23 ppm
Vstupní impedance řídicího vstupu	$\geq$ 100 kOhm
Výstupní úroveň	450 mV <sub>pp</sub>
Zátěž	680 Ohm / 15pF
Výstupní signál	oříznutý sinus

## Základní zapojení



## Pouzdro



## Poznámka

Tento oscilátor je vhodný pro použití tam, kde je třeba zajistit velmi dobrou stabilitu kmitočtu v širokém teplotním rozsahu a kde je požadavek na nízkou spotřebu oscilátoru. U tohoto typu je možnost většího rozladění. Například: zdroj referenčního kmitočtu pro kmitočtový syntezátor.