

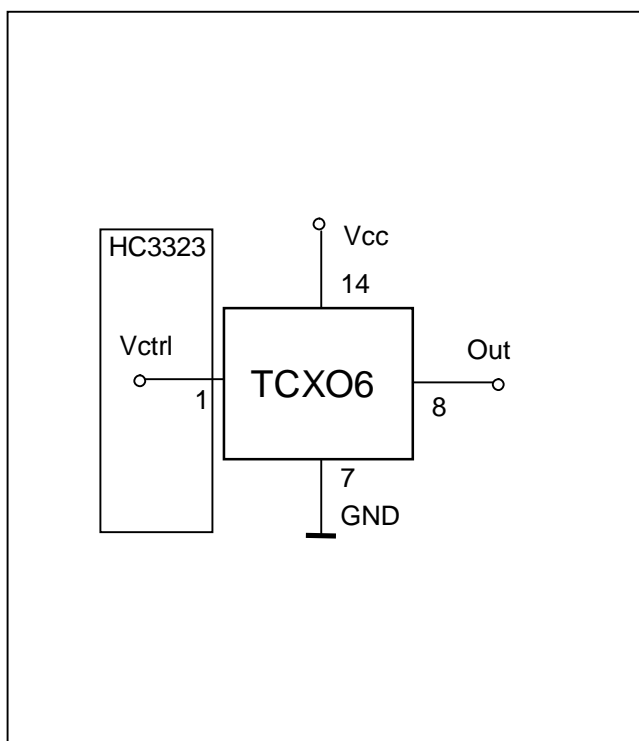
TCXO6

Teplotně kompenzovaný krystalový oscilátor

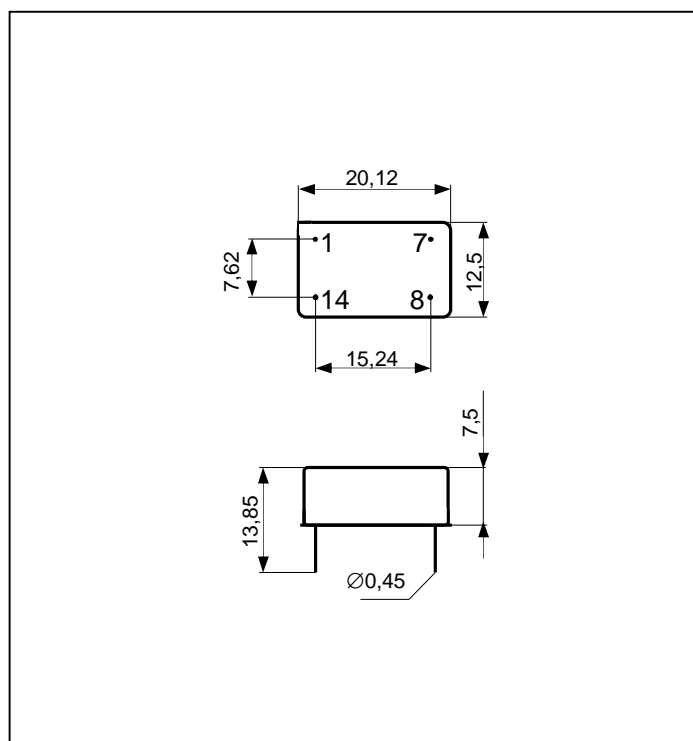


Typ	HC 3323	HC 3324
Jmenovitý kmitočet		4 – 40 MHz
Napájecí napětí		3,3 V \pm 5%
Odběr proudu	3 - 10 mA	(podle jmen. kmitočtu)
Stabilita kmitočtu v teplotách -30°C až +75°C		\pm 2,5 ppm
Dlouhodobá stabilita 1 rok		\pm 1 ppm
Stabilita změnou napájecího napětí		\pm 0,5 ppm
Kmitočtová korekce	napětím, mechanická	mechanická
Minimální kmitočtová korekce mechanická		\pm 3 ppm
Dostavovací napětí	0,5 V až 2,5 V	
Minimální kmitočtová korekce napětím	\pm 5 ppm	
Výstupní signál		3,3 V HCMOS

Základní zapojení



Pouzdro



Poznámka

Tento oscilátor je vhodný pro použití tam, kde je třeba zajistit velmi dobrou stabilitu kmitočtu v širokém teplotním rozsahu a kde je požadavek na nízkou spotřebu oscilátoru.

Například: mobilní radiostanice, zdroj referenčního kmitočtu pro kmitočtový syntezátor.

Je možné vyrobít modifikaci oscilátoru na přání zákazníka.