

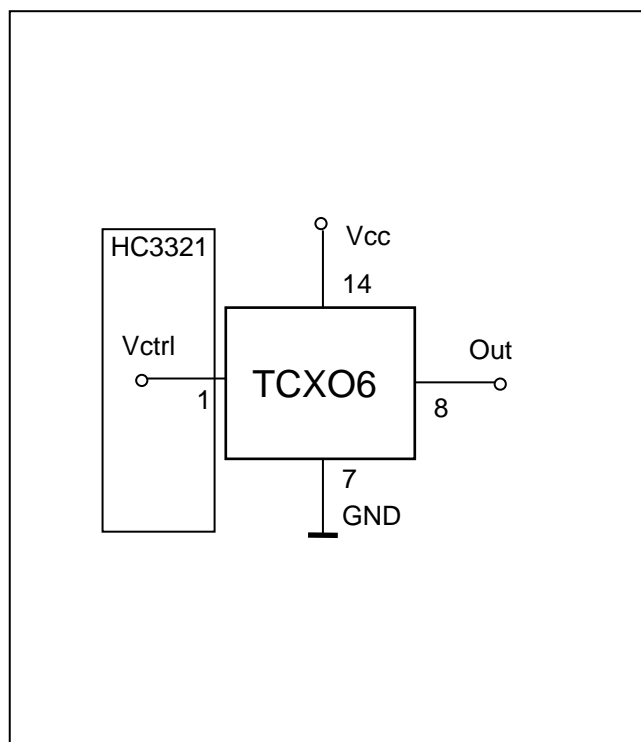
TCXO6

Teplotně kompenzovaný krystalový oscilátor

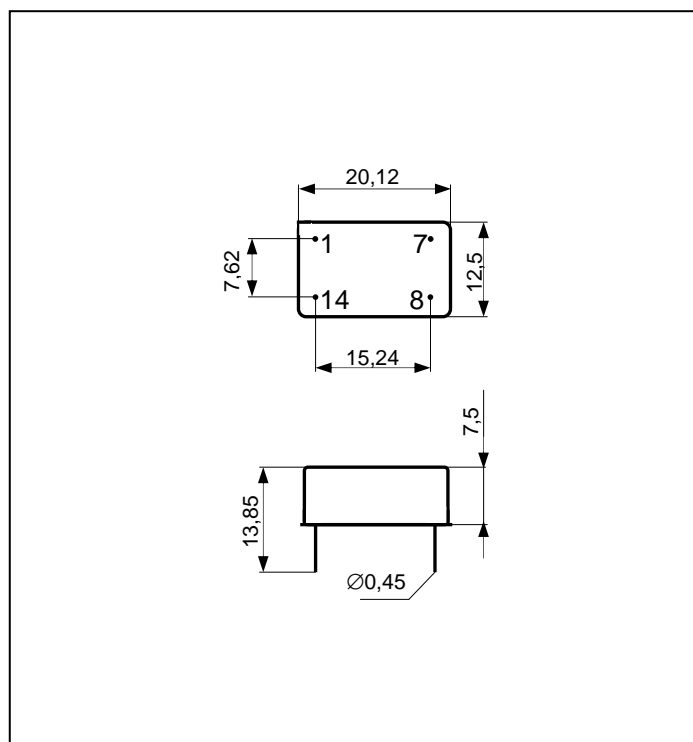


Typ	HC 3321	HC 3322
Jmenovitý kmitočet		4 – 40 MHz
Napájecí napětí		5V ± 5%
Odběr proudu	5 - 15 mA	(podle jmen. Kmitočtu)
Stabilita kmitočtu v teplotách -30°C až +75°C		±2,5 ppm
Dlouhodobá stabilita 1 rok		±1 ppm
Stabilita změnou napájecího napětí		± 0,5 ppm
Kmitočtová korekce	napětím, mechanická	mechanická
Minimální kmitočtová korekce mechanická		±3 ppm
Dostavovací napětí	0,5 V až 4,5 V	
Minimální kmitočtová korekce napětím	± 5 ppm	
Výstupní signál		5V HCMOS

Základní zapojení



Pouzdro



Poznámka

Tento oscilátor je vhodný pro použití tam, kde je třeba zajistit velmi dobrou stabilitu kmitočtu v širokém teplotním rozsahu a kde je požadavek na nízkou spotřebu oscilátoru.

Například: mobilní radiostanice, zdroj referenčního kmitočtu pro kmitočtový syntezátor.

Je možné vyrobít modifikaci oscilátoru na přání zákazníka.