

TCXO6

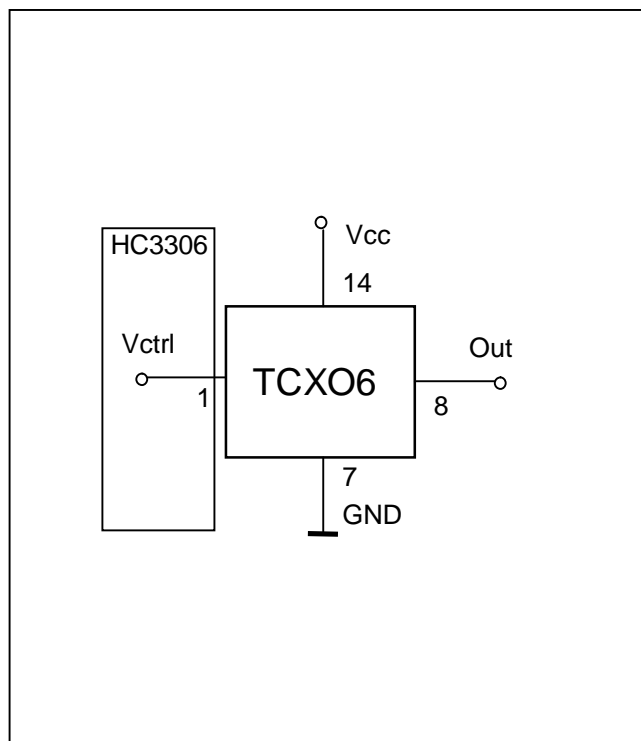
Teplotně kompenzovaný krystalový oscilátor



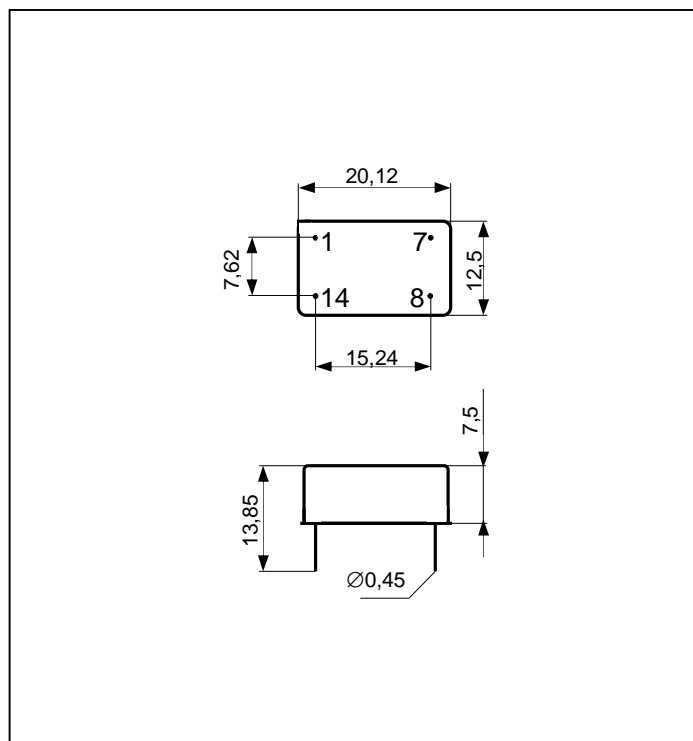
Parametry

Typ	HC 3306	HC 3307
Jmenovitý kmitočet	4 - 30 MHz	
Napájecí napětí	5V \pm 10%	
Odběr proudu	3 mA	
Stabilita kmitočtu v teplotách -30°C až +75°C	\pm 2,5 ppm	
Dlouhodobá stabilita 1 rok	\pm 1 ppm	
Stabilita změnou napájecího napětí	\pm 0,5 ppm	
Kmitočtová korekce	napětím, mechanická	mechanická
Minimální kmitočtová korekce mechanická	\pm 3 ppm	
Dostavovací napětí	0,5 V až 4,5 V	
Minimální kmitočtová korekce napětím	\pm 5 ppm	
Výstupní úroveň	1 V _{pp}	
Zátěž	10 kOhm / 15pF	
Výstupní signál	oříznutý sinus	

Základní zapojení



Pouzdro



Poznámka

Tento oscilátor je vhodný pro použití tam, kde je třeba zajistit velmi dobrou stabilitu kmitočtu v širokém teplotním rozsahu a kde je požadavek na nízkou spotřebu oscilátoru.

Například: mobilní radiostanice, zdroj referenčního kmitočtu pro kmitočtový syntezátor.

Je možné vyrobít modifikaci oscilátoru na přání zákazníka.