

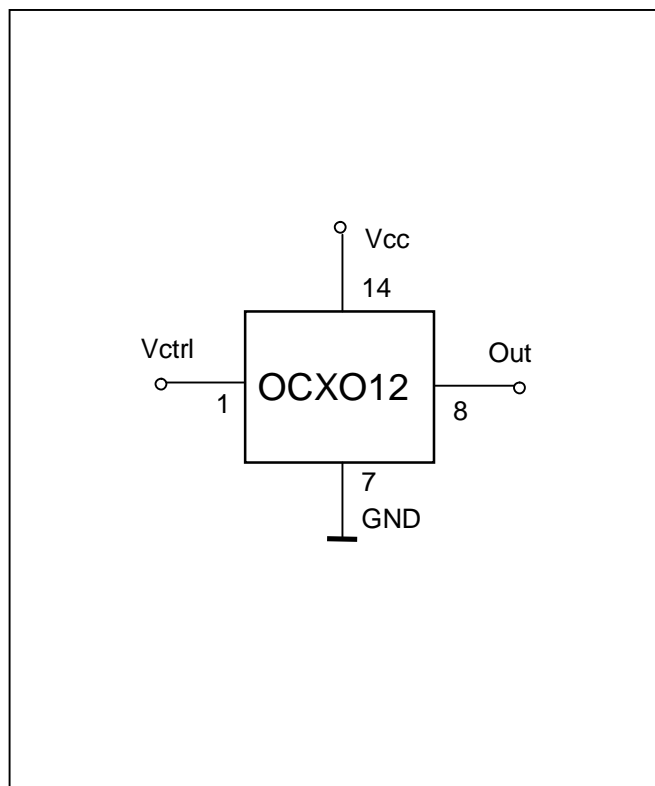
OCXO12

Miniaturní krystalový oscilátor s termostatem

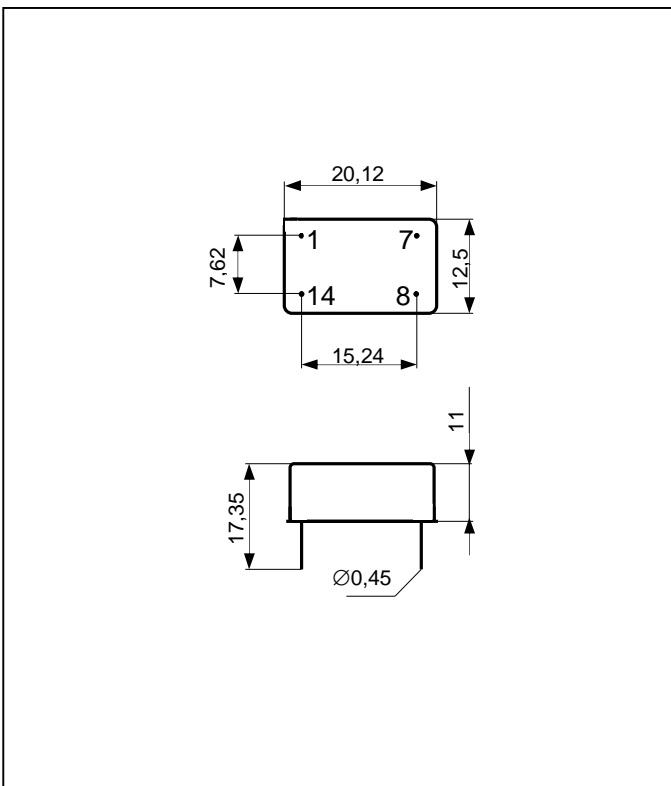
Parametry

Typ	HC 3412
Jmenovitý kmitočet	5 - 25 MHz
Napájecí napětí	5V \pm 10%
Odběr proudu po zapnutí	300 mA
Odběr proudu stálý	50 mA
Stabilita kmitočtu v teplotách -25°C až +70°C	\pm 0,5 ppm
Dlouhodobá stabilita 1 rok	\pm 1 ppm
Stabilita změnou napájecího napětí	\pm 0,05 ppm
Dostavovací napětí	0 až 5 V
Minimální kmitočtová korekce	-5 ppm až +5 ppm
Výstupní úroveň	min. 2 V _{pp}
Výstupní signál	oříznutý sinus
Zátěž	10 kOhm / 15pF
Doba temperace	1 min

Základní zapojení



Pouzdro



Poznámka

Miniaturní oscilátor OCXO je vhodný pro použití jako náhrada za TCXO oscilátor při nárocích na vyšší teplotní stabilitu.

Je možné vyrobit modifikaci oscilátoru na přání zákazníka.