

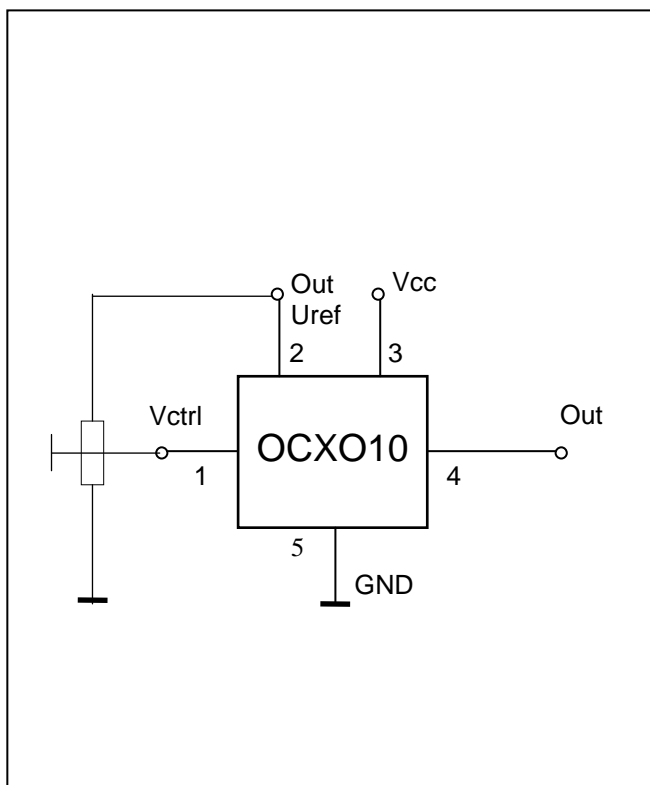
OCXO10

Krystalový oscilátor s termostatem

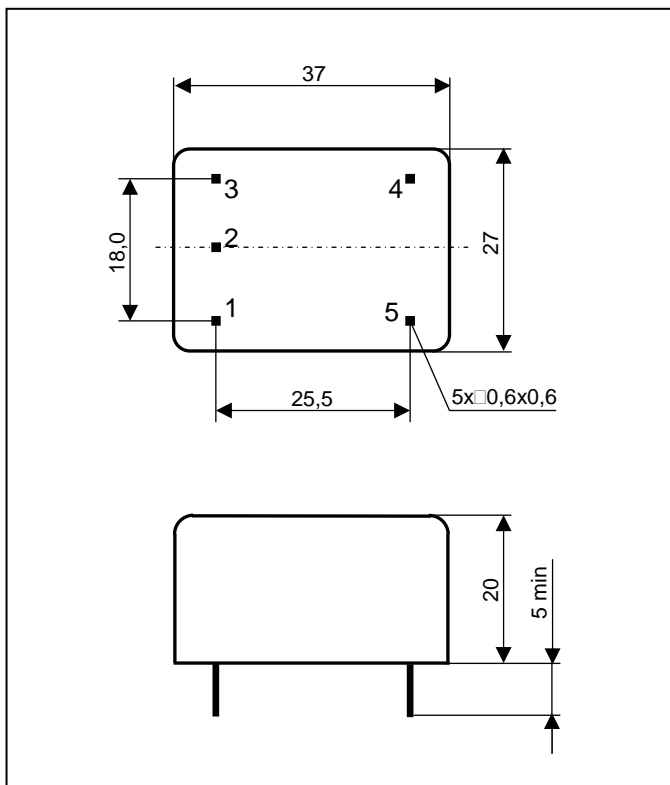
Parametry

Typ	HC 3417	HC 3418
Jmenovitý kmitočet	5 - 40 MHz	
Napájecí napětí	12 V \pm 5%	
Odběr proudu po zapnutí	400 mA	
Odběr proudu stálý	110 mA	
Stabilita kmitočtu v teplotách -30°C až +70°C	\pm 0,05 ppm	
Dlouhodobá stabilita 1 rok	\pm 0,15 ppm	
Stabilita změnou napájecího napětí	\pm 0,01 ppm	
Dostavení kmitočtu externím potenciometrem	10 - 47 kOhm	
Minimální kmitočtová korekce	$\geq \pm$ 1 ppm	
Interní referenční napětí (pin č.. 2)	7 V \pm 5%	
Výstupní signál	sinus	ACMOS 5V
Výstupní úroveň	+7 dBm \pm 2 dB	HCMOS, TTL compatible
Zátěž	50 Ohm	
Odstup	\geq -30 dBc	
Warm up time	5 min	
Doba temperace	-40°C až +90°C	

Základní zapojení



Pouzdro



Poznámka

Tento oscilátor je vhodný pro použití tam, kde je třeba zajistit vysokou stabilitu kmitočtu v širokém teplotním rozsahu a kde není požadavek na nízkou spotřebu oscilátoru.
Je možné vyrobít modifikaci oscilátoru na přání zákazníka.