

OCXO10

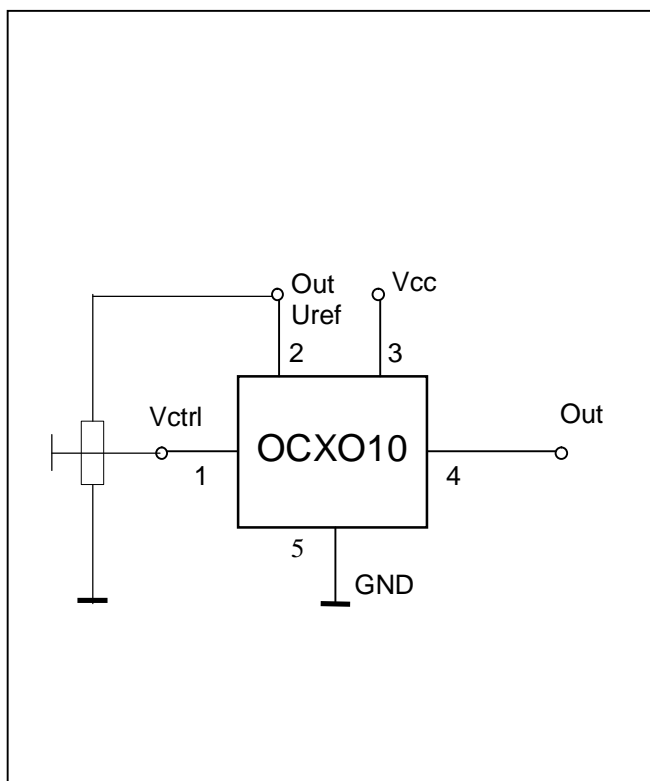
Krystalový oscilátor s termostatem



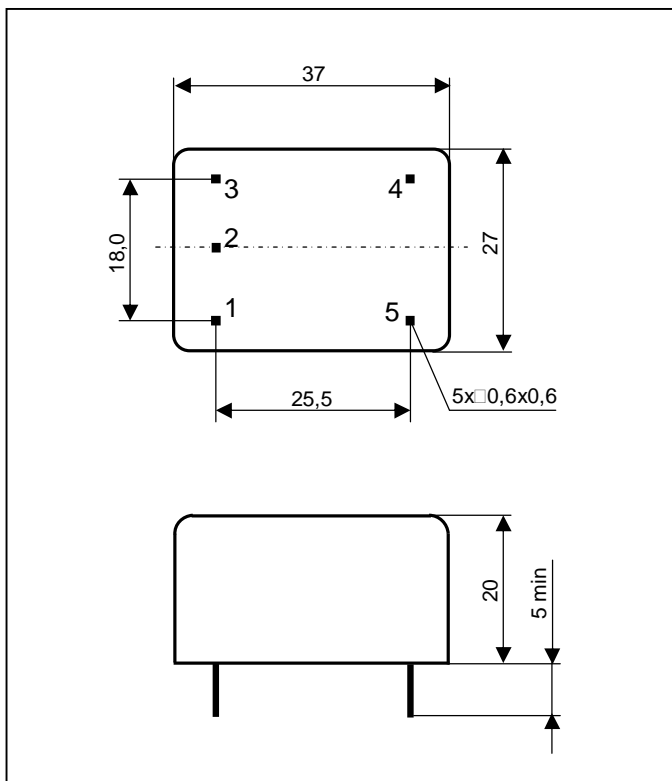
Parametry

Typ	HC 3414	HC 3415	HC 3416
Jmenovitý kmitočet		3 - 25 MHz	
Napájecí napětí		12 V \pm 10%	
Odběr proudu po zapnutí		400 mA	
Odběr proudu stálý		100 mA	
Stabilita kmitočtu v teplotách -20°C až +60°C		\pm 0,2 ppm	
Dlouhodobá stabilita 1 rok		\pm 0,3 ppm	
Stabilita změnou napájecího napětí		\pm 0,01 ppm	
Dostavení kmitočtu externím potenciometrem		10 - 47 kOhm	
Minimální kmitočtová korekce		$\geq \pm$ 3 ppm	
Interní referenční napětí (pin č. 2)		8 V \pm 5%	
Výstupní signál	HCMOS 5V	HCMOS 3,3V	sinus
Výstupní úroveň			+6 dBm \pm 2 dB
Zátěž			50 Ohm
Spektrální čistota			\geq -20 dBc
Doba temperace	5 min		

Základní zapojení



Pouzdro



Poznámka

Tento oscilátor je vhodný pro použití tam, kde je třeba zajistit vysokou stabilitu kmitočtu v širokém teplotním rozsahu a kde není požadavek na nízkou spotřebu a rozměry oscilátoru.

Například: televizní převaděče, zdroj referenčního kmitočtu pro kmitočtový syntezátor.

Je možné vyrobít modifikaci oscilátoru na přání zákazníka.