

OCXO10

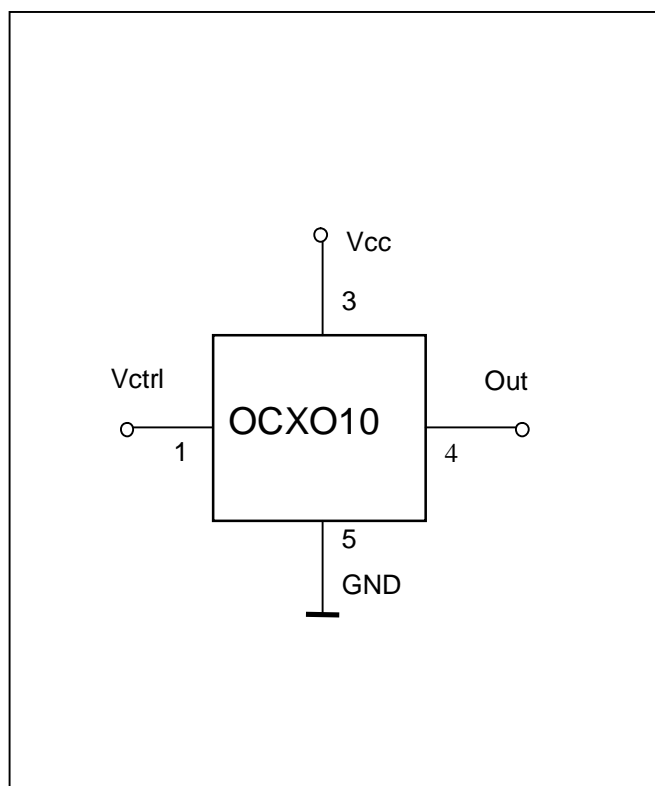
Krystalový oscilátor s termostatem



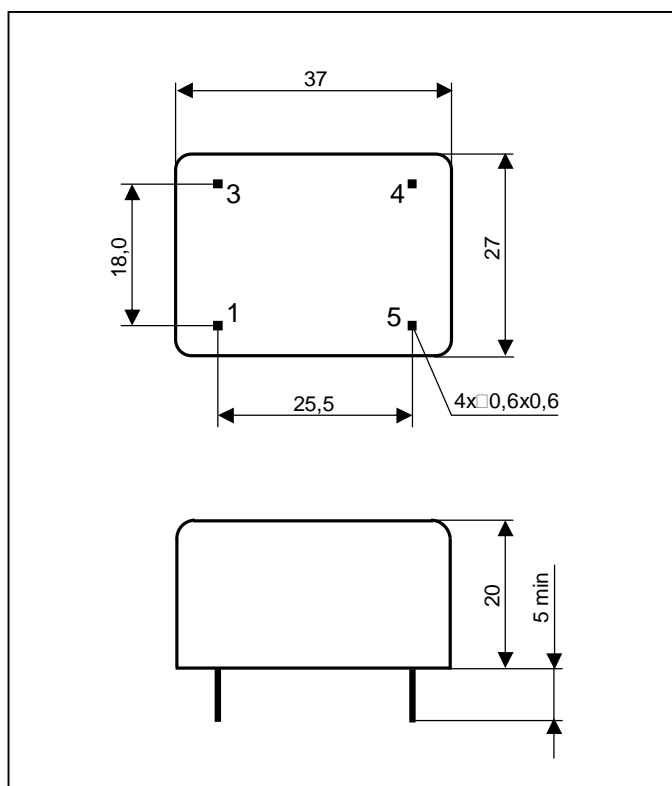
Parametry

Typ	HC 3410
Jmenovitý kmitočet	3 - 25 MHz
Napájecí napětí	12V \pm 10%
Odběr proudu po zapnutí	400 mA
Odběr proudu stálý	100 mA
Stabilita kmitočtu v teplotách -20°C až +60°C	\pm 0,3 ppm
Dlouhodobá stabilita 1 rok	\pm 1 ppm
Stabilita změnou napájecího napětí	\pm 0,01 ppm
Dostavovací napětí	0 až 7 V
Minimální kmitočtová korekce	-30 ppm až +30ppm
Výstupní úroveň	min.280 mV _{pp}
Výstupní signál	oříznutý sinus
Zátěž	50 Ohm
Doba temperace	10 min

Základní zapojení



Pouzdro



Poznámka

Tento oscilátor je vhodný pro použití tam, kde je třeba zajistit vysokou stabilitu kmitočtu v širokém teplotním rozsahu a kde není požadavek na nízkou spotřebu a rozměry oscilátoru.

Například: televizní převaděče, zdroj referenčního kmitočtu pro kmitočtový syntezátor.

Je možné vyrobít modifikaci oscilátoru na přání zákazníka.