

# CXO

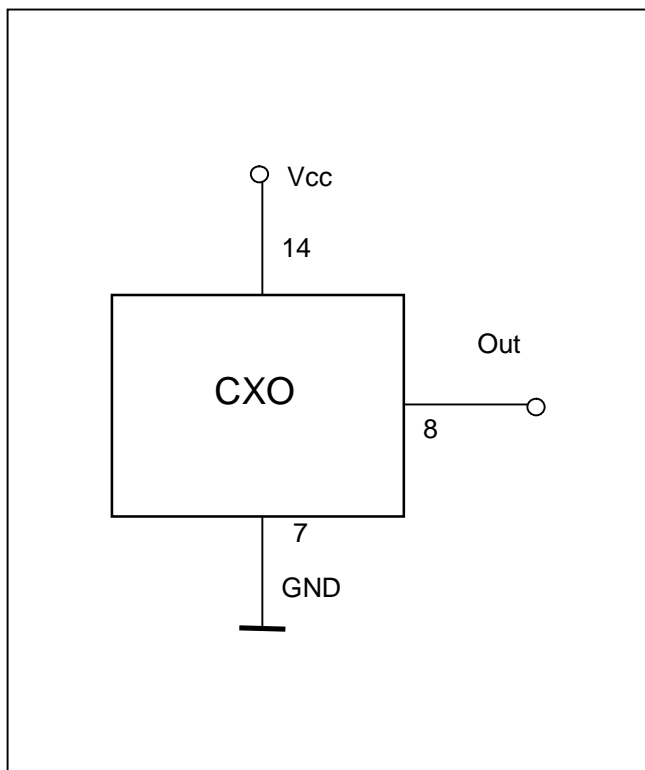
## Krystalový hodinový oscilátor



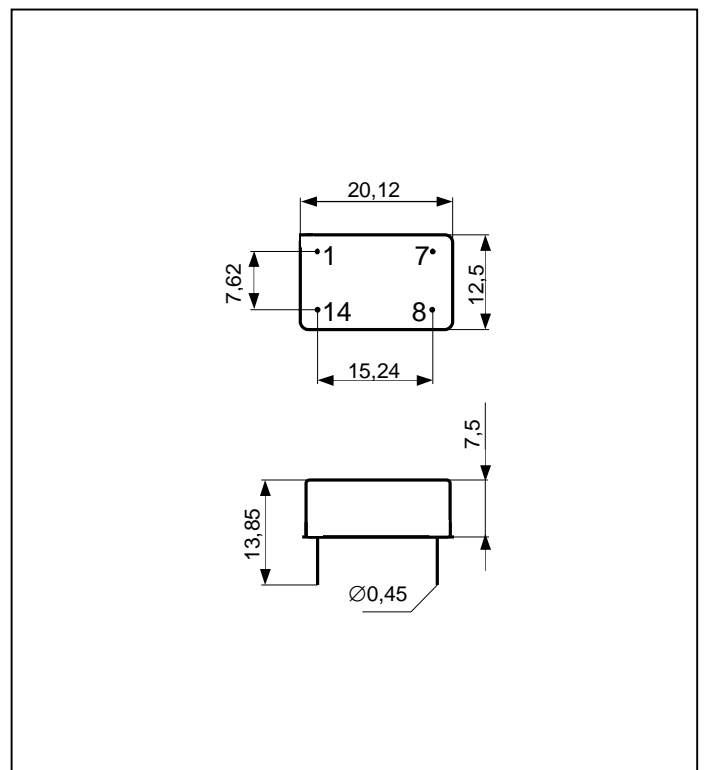
### Parametry

Typ	HC 3631	HC 3632	HC 3633	HC 3634	HC 3635	HC 3636	HC 3637	HC 3638	HC 3639
Jmenovitý kmitočet	4 - 80 MHz								
Napájecí napětí	5V $\pm$ 5%								
Odběr proudu	50 mA								
Stabilita kmitočtu v teplotách [ ppm]									
-55°C až +85°C	$\pm$ 1000	$\pm$ 100							
-20°C až +70°C			$\pm$ 1000	$\pm$ 100	$\pm$ 80				
0°C až +70°C						$\pm$ 1000	$\pm$ 100	$\pm$ 50	
-10°C až +60°C									$\pm$ 80
Výstupní signál	TTL								
Úroveň $V_H$	2,4V < $V_H$ < 5V								
Úroveň $V_L$	$V_L$ < 0,4V								
Činitel plnění pro $U_{ref}$ 1,4 V	40 - 60 %								

### Základní zapojení



### Pouzdro



### Poznámka

Tento oscilátor je vhodný jako stabilnější zdroj hodinové frekvence v mikroprocesorových a číslicových aplikacích. Je možné vyrobít modifikaci oscilátoru na přání zákazníka.